



Nahverkehr und
Kurzstrecke



60 km/h
Arbeitsgeschwindigkeit bis zu 60 km/h



Keine Strecken-
sperrungen



Tunneltauglich



+100%
Längere Schienen-
lebensdauer



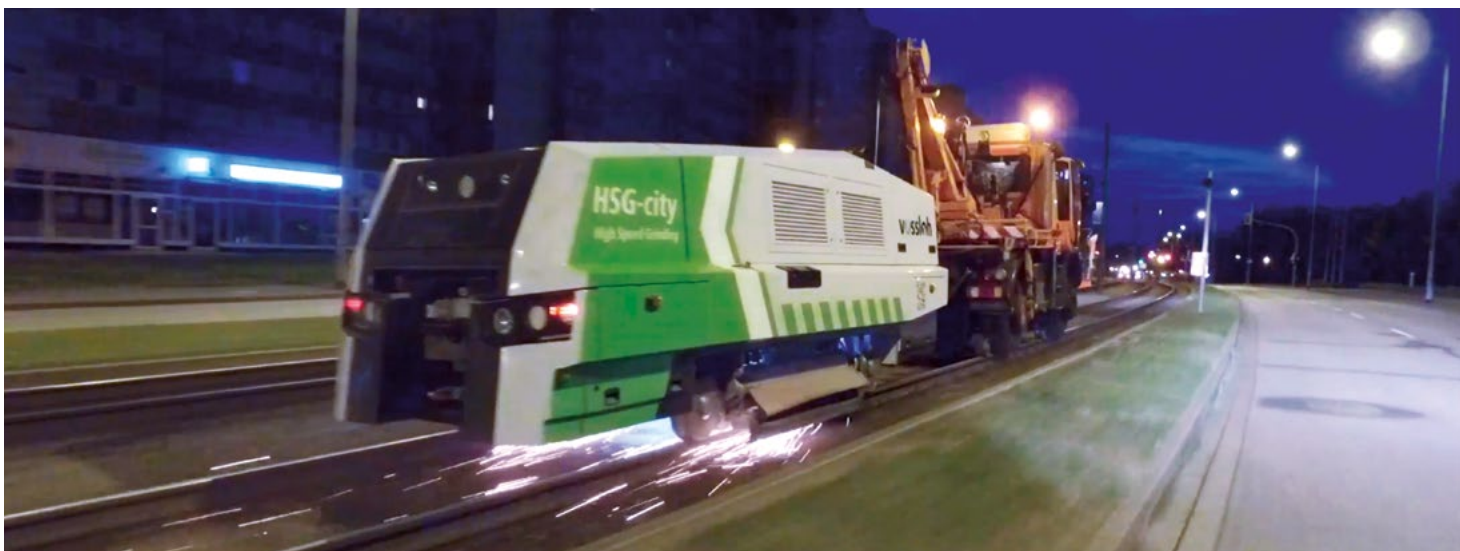
Lärmreduktion
bis zu 10 Dezibel

High Speed Grinding Schleifmaschine HSG-city

Technisches Datenblatt

HSG-city: Präventive Schieneninstandhaltung im Nahverkehr

High Speed Grinding (HSG) behebt leichte bis mittlere Schienenfehler und wirkt zuverlässig einem erneuten Fehlerwachstum entgegen. Der kompakte HSG-city kommt hauptsächlich im Nahverkehr zum Einsatz.

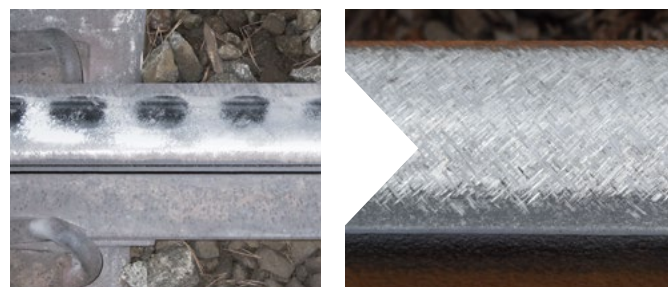


Vorteile

- / Schnelle und sichere Schienenfehlerprävention
- / Schleifen im regulären Fahrplan
- / Keine Sperrpause, kein Schaltmittelausbau
- / Bis zu 130 km Schleifleistung pro Schicht (abhängig von Funkenzeit)
- / Tunneltauglich ohne nachträgliche Reinigung
- / Bis zu 100 % längere Schienenlebensdauer
- / Lärmreduzierung bis 10 dB (A)

Einsatzgebiete

- / Präventive Schienenbearbeitung
- / Lärmreduktion
- / Schmierfilmbeseitigung
- / Neulagenschleifen



HSG-city

Technische Daten

Hauptabmessungen

Länge über Puffer (LüP) (ohne Kupplung)	5.720 mm
Höhe	2.112 mm
Breite	2.113 mm
Anzahl Drehgestelle – Anzahl Achsen	2
Drehzapfenabstand	keine Drehgestelle
Radsatzabstand im Drehgestell	2.600 mm
Fahrzeugumgrenzungslinie/ Lichtraumprofil	schmale Straßenbahn (Berlin „klein“, London „deep tube“)

Geschwindigkeit

Transportgeschwindigkeit im Zugverband	darf nicht in Züge eingestellt werden, Schlussläufer
Abschleppgeschwindigkeit	60 km/h
Arbeitsgeschwindigkeit	8–60 km/h

Masse

Eigengewicht / zul. Gesamtgewicht	ca. 10 t / ca. 12 t
max. Metergewicht	4,8 t
max. Achslast	6,5 t

Bremsen

Art der Bremse	HSG-city 12: Nutz- und Schienen- fahrzeug, I171414/V KE-Ventil und 9710021500 ABV HSG-city 13: Schienenfahrzeug I171414/V KE-Ventil und Zweikreisbremse LKW sowie manuelle Feststellbremse bei HSG-city 12 und HSG-city 13
Bremsgewicht	8 t
Bremshundertstel (wird berechnet aus Bremsgewicht und Gewicht des Wagens)	80

Befahrbarkeit von Gleisen

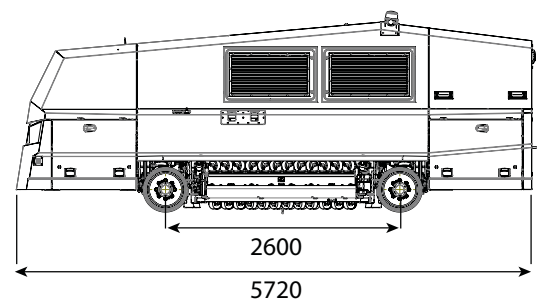
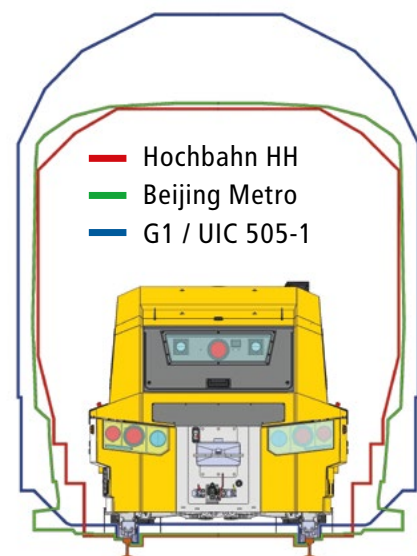
Verbote beim Rangieren (z. B. Berg- und Ablaufverbot)	verboten
kleinster befahrbarer Radius (Transport/Arbeiten)	Transport Ra 18/ Arbeiten Ra 30
max. Steigung/Gefälle/Über- höhung (Transport/Arbeiten)	90 ‰ steigend und fallend
Transport	nicht angetriebenes Neben- fahrzeug gemäß DIN EN 14033

Wetterabhängigkeit

max./min Temperatur zum Arbeiten	Schleifbetrieb: -10 °C bis +40 °C bei Schnee nur Fahrbetrieb gestattet, Schleifarbeiten nur bei Schneefreiheit gestattet
-------------------------------------	---

Ausrüstung / Besonderheiten

Leistungsdaten	1 Schleifbalken pro Schiene, 24 Steine pro Balken (12 im Einsatz, 12 als Ersatz)
Abträge	max. Abtrag pro Überfahrt 0,01 mm
anwendbare Normen	DB Ril 824, EU Norm 13231:2-2020
Personale/Maschinenbediener, Helfer (Anzahl, Qualifikation)	2 x Personal Arbeitschicht
nicht angetriebenes Nebenfahzeug	DIN EN 14033
Staubbehälter	4 (integriert)

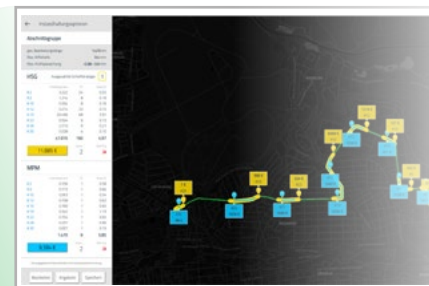
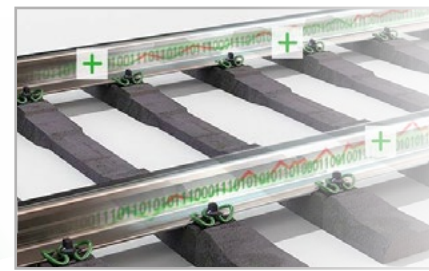


Smart HSG-city – Instandhaltung und Schienendiagnose

Für eine nach Ort und Art differenzierte Schienenbearbeitung ist die neue Generation des HSG-city mit Sensorik zur Messung des Längs- und Querprofils ausgestattet. Mit dem „Smart HSG-city“ verbinden wir Schienepflege und Zustandsdiagnose in nur einer Überfahrt. Somit wird bei der nächsten Überfahrt nur noch an relevanten Stellen geschliffen – mit dem Oberflächenabtrag, der exakt dem Gleiszustand entspricht.

Big-Data-Transformation

Die mit dem „Smart HSG-city“ erhobenen Daten fließen in die Smart-Maintenance-APP „mapl-e“ ein. Diese APP liefert eine Darstellung der Messdaten in Echtzeit, evaluiert alle Instandhaltungsoptionen und errechnet die Bearbeitungszeiten und -kosten. Zukünftig werden die Daten zudem direkt an die Bearbeitungsmaschinen übermittelt.



Weltweite Kompetenz
in über 100 Ländern

