



Universell
einsetzbar



Weiche, Schiene,
Rillenschiene



Flexibler Einsatz
(versch. Spurweiten)



Tunneltauglich

Oberbauinspektion mit MR.pro®

Technisches Datenblatt

Lang lebe Ihre Infrastruktur – dafür schauen wir ganz genau hin!

Die wirtschaftlichste Form der Instandhaltung von Weichen und Gleisen ist die zustandsabhängige, prädiktive Instandhaltung. In Kombination mit präventiven Elementen (Wartung und Pflege) wird eine hohe Verfügbarkeit bei optimaler Ausnutzung des Abnutzungsvorrats erreicht. Die Basis für den langfristigen Substanzerhalt sind Informationen. Die Qualität der gesammelten Zustandsinformationen wirkt sich unmittelbar auf die Qualität der Instandhaltung aus. Deshalb ist die Inspektion eine Sache für erfahrene Spezialisten, die den gesamten Instandhaltungskreislauf von der Erfassung, Beurteilung und Bewertung des Zustands bis zur Instandsetzung der Infrastruktur beherrschen. Nur so lassen sich die Informationen generieren, die für eine zuverlässige und transparente Planung, Budgetierung und Einsatzplanung der Instandhaltung erforderlich sind.



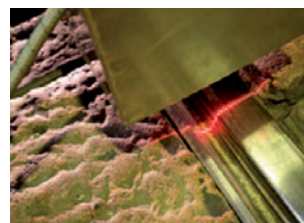
Vorteile

- / Hohe Streckenverfügbarkeit
- / Deutlich gesteigerte Qualität bei der Instandhaltung
- / Schnelle und transparente Einsatzplanung
- / Alles aus einer Hand
- / Optimale wirtschaftliche Betreuung
- / Vorbeugung von Ausfällen und Störungen

Einsatzgebiete

- / Vollbahnen
- / Nahverkehr
- / Anschlussbahnen
- / Industriebahnen

Inspektion und Vermessung • Analyse
Effizienzsteigerung • Langlebigkeit der
Infrastruktur • wirtschaftliche Nutzungsdauer
• vorausschauende Instandhaltung
• Planung und Steuerung der
Instandhaltung



Leistungsfähige Schienenscanner unterstützen die Beurteilung und Ableitung der Korrekturmaßnahmen

Inspektion von Gleisen und Weichen Technische Daten

Inspektionsanalyse und Netzdigitalisierung

Bestand und Zustand

Maßnahmen & Priorität

Geoinformation

MR.pro® Software für das Infrastruktur-Datenmanagement

Analysieren und bewerten

Entscheiden, veranlassen

Dokumentieren

Rad/Schiene Systemservice

Dimensionierung

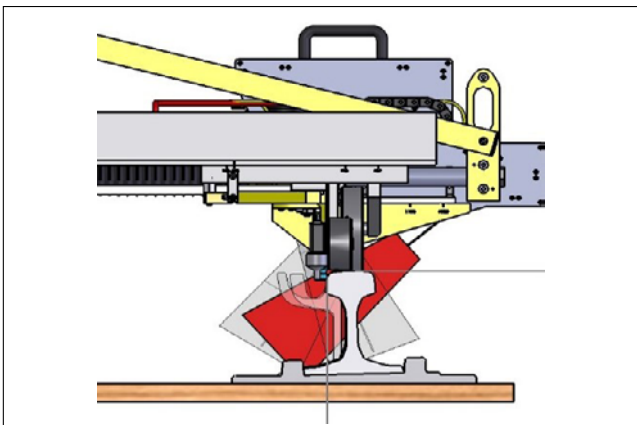
Spuruntersuchung

Optimale Interaktion

Wissensmanagement

Anlagenmanagement

Unterstützung für die wirtschaftliche Netz-Instandhaltung



3 Laser pro Schiene zur Erfassung des Schienenkopfes von Rillen- und Vignolschienen



Messung der Gleisgeometrie mit EMA uni

RSV Laser Scan Schiene

als Teil des Gleisgeometriemesswagens EMA uni II

Einsatzgebiete	Differentialmessung zur Bestimmung des Verschleißes und des erforderlichen Materialabtrags. Kontinuierliche Messung: Vignolschienen und Rillenschienen
Auflösung pro 1 Laser	1.280 Punkte/Profil (3 Laser = 3.740 Punkte/Schiene)
Linientreue	+/- 0,012 %
Profilhäufigkeit	2.000 Punkte/km Schiene (2 Profile/Schiene, Messpunktabstand 0,5 m)
Auswertung und Dokumentation	MR.pro®
KRAB-Wagen (KVZ)	Geometrische Gleisinspektion (auch in Kombination mit RailScan laser). Die Messungen und Aufzeichnungen erfolgen mittels modifizierter Messeinheit KRAB-Wagen (KVZ).
Messdaten	Aufzeichnung des Schienenquerschnitts
Spurweite	2.500 mm
Abtastrate	25 mm
Geschwindigkeit max.	15 km/h
Spurweite	1.435 mm +/- 1 mm (-20/+55 mm)
Überhöhung	0,1 mm (+/- 200 mm)
Verwindung	Vw +/- 1 mm (+/- 13 mm)
Krümmung	(+/- 180 mm) Rmin 17,5 m
Steigung	+/- 1 mm (-15/+12 mm)
Abstand	1 ‰ (m)



Geometriemessung mit KRAB-Wagen

Digitalisierung von Gleisnetzen

Technische Daten

EMA UNI (Vogel & Plötscher)

Geometrische Gleisinspektion: Bei der digitalen Erstinspektion wird das Gleisnetz in Einzelobjekte segmentiert und ein kompletter, IT-tauglicher Ordnungsrahmen erstellt.

Messdaten	Innere Gleisgeometrie
Spurweite	900, 1.000, 1.100, 1.435, 1.456 mm (+35/-10 mm)
Überhöhung	Üb (+/- 200 mm)
Verwindung	Vw (+/- 25 mm)
Krümmung	(+/- 180 mm) Rmin 17,5 m
Steigung	(+/- 10 mm)
Abstand	10 mm

Dokumentation zur schnellen und komfortablen Auswertung als:

Direktimport in die MR.pro®-Datenbank des Kunden

Datenübergabe als EXCEL-Arbeitsmappen und Diagramme Farbausdrucke (Gi-doc)

Digitale Dokumentation durch Excel-Datei bestehend aus:

Diagramme der Messergebnisse im Abgleich mit den Toleranzgrenzen

Ergebnisse der mit Fehlerklassen bewerteten visuellen Prüfung

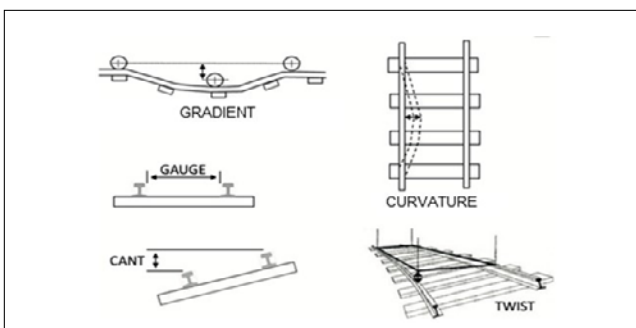
Zusammenfassender Zustandsbericht

Sammelbewertung aller Gleise:

Ergebnisse aller Objekte in einer Tabelle

Die EXCEL-Dateien können jeweils um die nachfolgenden Inspektionen ergänzt werden, sodass sich eine **Gesamthistorie** für jedes Objekt automatisch fortschreibt.

Die Dokumentation von Weichen, Kreuzungen und Gleisen ist kompatibel und kann mit MR.pro® und Microsoft Office verwaltet werden.



Gleismessparameter: Gradiente, Spurweite, Überhöhung, Bogen, Verwindung



Vermessung einer Weichenprüfung



Visuelle Weicheninspektion

MessReg PTP

Prüfung (Vermessung) von Weichen und Kreuzungen anhand der vorgegebenen Spezifikationen und Toleranzen sowie Zuordnung zu den jeweils zulässigen technischen Mindestanforderungen. Bei Bedarf Geometrie- und Bauartbestimmung mit mit Zuordnung oder Erstellung der korrekten Prüfunterlagen wie betriebliche Toleranzen und Geometrievorgaben. Fehlerklassifizierung hinsichtlich der Sicherheitsrelevanz und Beeinflussung des Abnutzungsvorrats, um eine planbare, wirtschaftliche und zielgerichtete Instandhaltung der Weichen und Gleise zu erreichen.

Spurweite	10–30 Messpunkte
Rillenweite des Herzstücks	4 Messpunkte
Rillenweite der Radlenker	2–4 Messpunkte
Überhöhung des Gleises	2–4 Messpunkte
Leitweite und Leitkantenabstand	2–4 Messpunkte
Schienenhöhe	1–2 Messpunkte

Dokumentation zur schnellen und komfortablen Auswertung als:

Direktimport in die MR.pro®-Datenbank des Infrastrukturbetreibers

Datenübergabe als EXCEL-Arbeitsmappen und Diagramme Farbausdrucke (Gi-doc)

Datenübergabe als:

Digitale Excel-Dateien, die bei der nächsten Inspektion fortgeschrieben werden, so dass eine Lebensgeschichte der Weiche erstellt wird

Sammelauswertung: schneller Überblick über alle inspizierten Weichen (alle Stammdaten und Ergebnisse in einer Excel-Tabelle zusammengefasst)

Erfassung von bis zu 5 Fotos pro Weiche von den wichtigsten Fehlern (Fehlerfotos) und Verlinkung mit der jeweiligen Datei

Klassifizierung von Fehlern (Fehlerklassen);
Einteilung in 4 Fehlerklassen

Visuelle Inspektion

Qualitative Prüfung und Bewertung von Weichen in Form von visueller Inspektion anhand von definierbaren Checklisten und Fotodokumentation. Durch die umfangreiche Dokumentation wird eine schnelle, übersichtliche und komfortable Auswertung ermöglicht. Einstufung der Fehler in Bezug auf ihre Sicherheitsrelevanz und Wirtschaftlichkeit (wirtschaftliche Nutzungsdauer) sowie Ableitung konkreter Maßnahmen bis hin zum Leistungsverzeichnis.

Zustandsbewertung	Schienen, Befestigungsmaterial, Schwellen, Schotterbett, Entwässerung ...
Qualifikation der Spezialisten für visuelle Prüfung	Erkennung der Relevanz physikalischer Parameter und Sicherstellung der bestmöglichen Qualität der Zustandserfassung und -Bewertung. Beurteilung der Betriebssicherheit und frühzeitige Erkennung von sich anbahnenden Schäden, mit dem Ziel, diese rechtzeitig günstig zu beseitigen und somit eine möglichst lange wirtschaftliche Nutzungsdauer der Anlagenobjekte zu erzielen (Substanz, Abnutzungsvorrat).

Instandhaltungsmanagement und geodatische Vermessung

Technische Daten

Asset Management

Mit Hilfe eines **standardisierten Fehlerdiagnoseverfahrens** wird der Gesamtzustand zu einer objektiven Zustandsbeurteilung (Fehlerkategorisierung) aufgewertet. Das bringt zusätzliches Wissen und mehr Sicherheit bei der Planung und Kontrolle der Instandhaltung.

Fehlerkategorie 1	Betriebsgefährdung mit sofortigem Handlungsbedarf
Fehlerkategorie 2	Sicherheitsrelevante Mängel mit hoher Priorität/Beseitigung des Mangels innerhalb von 1 Monat erforderlich
Fehlerkategorie 3	Mängel mit mittlerer Priorität (Einfluss auf die Lebensdauer, Beseitigen des Mangels im Rahmen der nächsten planmäßigen Wartungs- und Reparaturarbeiten)
Fehlerkategorie 4	Mängel ohne Priorität/ Abweichung vom Sollzustand/ nur langfristige Auswirkungen – kein Handlungsbedarf

Vorteile:

- Qualifizierung von Entscheidungen und Planungen
- Effizienzsteigerung der Arbeitsplanung
- Reduzierung von Ausführungsfehlern/Mängeln
- Transparenz über die Entwicklung des Zustands
- Objektivierung von Sichtkontrollen und Zustandsbewertungen
- Erfüllung der Anforderungen des Qualitätsmanagements
- Bereitstellung von Daten für den dezentralen und zentralen Zugriff sowie für Langzeitanalysen
- Absicherung gegen Haftungsrisiken
- Nachvollziehbarkeit von Entscheidungen



Überblick verschafft die GIS Map der Software MR.pro® und MR.pro.cloud

Kundengruppen

Straßenbahnen, U-Bahnen, Stadtbahnen

Privateisenbahnen, Hafengebäude, Gleisanschlüsse der Industrie

Staatsbahnen DB und Ausland

Geodatische Gleisvermessung – Lage im Raum

Zur Bewertung der absoluten Position und Lage im Raum ist eine geodatische Vermessung der äußeren Geometrie erforderlich, die bestimmt wird durch Achshauptpunkte mit Koordinaten und geometrischen Trassierungselementen zwischen benachbarten Punkten (DB Ril 883).

Durchführung Abnahmevermessung gem. Ril 883

MessReg Weicheninspektion gem. Ril 821.2005

Feste Fahrbahn einrichten mit GEDO CE gem. Ril 883

CAD-System zur Erstellung und Bearbeitung von Bestandsplänen

Erstellung von Datensätzen zur Steuerung von Stopfmaschinen

Erarbeitung gleisgeometrischer Projekte von neuen und bestehenden Bahnanlagen

Gleis- und Weichenabsteckungen Ril 883

Geodatische Festpunktfeldkontrolle Ril 883

Dokumentation von Eintragungen ins Lichtraumprofil (Engstellen) gem. Ril 883

Erstellung von Lageplänen

Kontroll- und Beweissicherungsmessungen

Nivellements und Durchführung Abnahmevermessung gem. Ril 883

Wir verfügen über folgende Ausrüstung für die Aufgaben zum Messen, Erfassen und Analysieren der Gleislage sowie für Bau- und Instandhaltungsanwendungen:

Trimble GEDO CE 1.0, bestehend aus Tachymeter- und Prismenwagen (Spurweite 1435)

Trimble Robotik-Totalstationen S8 und RTS633

Trimble DiNi, digitales Niveliergerät

Trimble TSC3 Fernbedienung/Tablet-PC Panasonic FZ-G1

Mephisto Laserfestpunktmessgerät

Gleis- und Weichengeometriemesstechnik
Vogel & Plötscher MessReg und CDM, Krabbe

Verschiedenste Softwareanwendungen z. B. Feldsoftware von Trimble wie GEDO Track Survey, GEDO Office 2 (GEDO Rec, GEDO Vorsys, GEDO Tamp), Vestra Seven, BricsCAD

Transportfahrzeug VW-Transporter

Seminare und Schulungen

Aus- und Weiterbildung für Fach- und Führungskräfte

Funktionsausbildungen

Betriebsleiter

Sachkundiger

Weichenschlosser

Weichenmechaniker

Weichenprüfer ...

Weltweite Kompetenz
in über 100 Ländern

